

POZNAŃ; 17.11.2020r.

## ZAPYTANIE OFERTOWE nr POIR/022/680-3/2020

Szanowni Państwo!

PROTIM spółka z ograniczoną odpowiedzialnością jako beneficjent i realizator projektu pt. „Modułowy system pakowania produktów w zbiorcze opakowania tekturowe”, dofinansowanego z: Program Operacyjny Inteligentny Rozwój 2014-2020; Oś priorytetowa: Wsparcie prowadzenia prac B+R przez przedsiębiorstwa; Działanie: Projekty B+R przedsiębiorstw; Poddziałanie: Badania przemysłowe i prace rozwojowe realizowane przez przedsiębiorstwa.

Numer wniosku o dofinansowanie: POIR.01.01.01-00-00538/19 zaprasza do złożenia oferty zgodnie z poniższym:

### 1. Nazwa i adres Zamawiającego

PROTIM SP. Z O.O., ul. Trzebińska 6; 60-003 Poznań; NIP: 7790006152 REGON: 008153890

### 2. Podstawa prawna

Postępowanie o udzielenie zamówienia prowadzone jest z zachowaniem zasady konkurencyjności – zgodnie z „Wytocznymi w zakresie kwalifikowalności wydatków w ramach Europejskiego Funduszu Rozwoju Regionalnego, Europejskiego Funduszu Społecznego oraz Funduszu Spójności na lata 2014-2020”. Postępowanie prowadzone jest w trybie zapytania ofertowego.

### 3. Przedmiot zamówienia

Przedmiotem zamówienia jest kompletna dostawa zespołów śrubowo-tocznych, szczegółowo ujętych w Specyfikacji technicznej stanowiącej załącznik nr 1 do niniejszego zapytania.

#### 3.1. Zakres rzeczowy dostawy:

Zakres rzeczowy przedmiotu zamówienia obejmuje:

- dostawę materiałów na koszt Dostawcy wraz z ubezpieczeniem w transporcie,

Przedmiot zamówienia musi:

- być fabrycznie nowy, nie powystawowy, nieregenerowany, wolny od wad fizycznych i prawnych;
- być dopuszczony do obrotu i użytkowania na terytorium Rzeczypospolitej Polskiej;
- posiadać odpowiednie certyfikaty i atesty;
- posiadać parametry techniczne nie gorsze niż przedstawione w załączonej specyfikacji.

### **3.2. Nazwy własne, znaki towarowe i kryteria równoważności**

Jeżeli w opisie przedmiotu zamówienia występują nazwy własne lub znaki towarowe, należy je traktować wyłącznie jako przykład, który dokładnie odpowiada opisowi przedmiotu zamówienia. Zamawiający jednocześnie zwraca uwagę, że użycie w dokumentacji nazw własnych lub znaków towarowych do opisu szczegółowego zakresu przedmiotu zamówienia:

- ma tylko i wyłącznie ułatwić Oferentom / Wykonawcom odczytanie przedmiotowej dokumentacji pod kątem funkcjonalności oczekiwanych rozwiązań;
- nie ma celu ograniczenia konkurencji przez narzucanie lub sugerowanie konkretnych rozwiązań. Zamawiający dopuszcza rozwiązania równoważne z opisywanymi – pod warunkiem, że oferowane rozwiązanie posiada parametry jakościowe co najmniej takie same lub lepsze jak rozwiązanie opisane przez Zamawiającego za pomocą nazw własnych lub znaków towarowych. W przypadku oferowania sprzętu równoważnego – wykazanie jego równoważności spoczywa na Oferencie, który jest zobowiązany do udowodnienia, że ten sprzęt w równoważnym stopniu spełnia wymagania opisane w szczegółowym opisie przedmiotu zamówienia. Tym samym oferując rozwiązania równoważne w odniesieniu do danej pozycji opisanej w szczegółowym opisie przedmiotu zamówienia Oferent składając ofertę jest zobligowany do:
- przedłożenia stosownej dokumentacji dopuszczającej towar do obrotu i użytkowania, tj. atesty, certyfikaty oraz specyfikację techniczną sprzętu;
- oznaczenia cech charakterystycznych danego sprzętu (np. przez podkreślenie innym kolorem lub przez użycie pogrubionej czcionki) potwierdzających zgodność oferowanego równoważnego sprzętu ze sprzętem opisanym przez Zamawiającego.

Zamawiający umożliwia przedstawienie w ofercie asortymentu równoważnego (innego niż podany z nazwy przez Zamawiającego w formularzu ofertowym w załączniku nr 1) pod warunkiem, iż oferowany asortyment będzie o takich samych lub lepszych parametrach technicznych, jakościowych oraz użytkowych.

### **3.3 Inne istotne postanowienia**

Dostawca sprzętu zobowiązany jest do świadczenia usług serwisowych na następujących warunkach:

- reakcja serwisowa w siedzibie Zamawiającego do 24 godziny od zgłoszenia usterki, awarii

### **4. Kod CPV: 44440000-6**

### **5. Warunki udziału w postępowaniu:**

O udzielenie zamówienia mogą ubiegać się potencjalni wykonawcy, którzy spełniają minimalne warunki udziału w postępowaniu umożliwiające realizację zamówienia na odpowiednim poziomie, dotyczące:

- a) posiadania uprawnienia do wykonywania określonej działalności lub czynności w zakresie odpowiadającym przedmiotowi zamówienia – za spełnienie warunku Zamawiający uzna podpisane oświadczenie umieszczone na formularzu oferty;
- b) posiadania wiedzy i doświadczenia w zakresie odpowiadającym przedmiotowi zamówienia – za spełnienie warunku Zamawiający uzna podpisane oświadczenie umieszczone na formularzu oferty;
- c) dysponowania odpowiednim potencjałem technicznym oraz osobami zdolnymi do wykonania przedmiotowego zamówienia – za spełnienie warunku Zamawiający uzna podpisane oświadczenie umieszczone na formularzu oferty;

## **6. Zasady i sposób udzielania wyjaśnień dotyczących treści niniejszego zapytania ofertowego:**

6.1. Oferent ma prawo zwrócić się do Zamawiającego z prośbą o wyjaśnienie treści zapytania ofertowego, w tym w szczególności z wnioskiem o odpowiedź na pytanie dotyczące zakresu rzeczowego przedmiotu zamówienia opisanego w pkt. 3 niniejszego zapytania ofertowego.

6.2. Zamawiający zobowiązuje się udzielić wyjaśnień niezwłocznie, jednak nie później niż na 2 dni przed upływem terminu składania ofert pod warunkiem, że wniosek o wyjaśnienie treści zapytania ofertowego wpłynął do Zamawiającego nie później niż do końca dnia, w którym upływa połowa wyznaczonego terminu składania ofert.

6.3. Treść pytań potencjalnych Oferentów wraz z wyjaśnieniami Zamawiającego – bez ujawniania źródła zapytania – Zamawiający zamieści na stronie internetowej, na której zostało udostępnione przedmiotowe zapytanie ofertowe.

6.4. Zamawiający może zmienić treść zapytania ofertowego przed upływem terminu składania ofert. Zmiany dokonane przez Zamawiającego zostaną niezwłocznie zamieszczone na stronie internetowej na której zostało udostępnione przedmiotowe zapytanie ofertowe.

6.5. Zmiany, o których mowa w pkt. 6.4., mogą wynikać zarówno z pytań zadanych przez potencjalnych Oferentów, jak i z własnej uzasadnionej inicjatywy Zamawiającego.

6.6. Pisemne wyjaśnienia i odpowiedzi Zamawiającego na pytania zadane przez potencjalnych Oferentów stają się integralną częścią przedmiotowego zapytania ofertowego.

## **7. Etapy, zasady i kryteria oceny ofert oraz upublicznienie wyników postępowania:**

7.1. Najkorzystniejsza oferta zostanie wybrana na podstawie następujących kryteriów i przypisanych im wag:

kryterium nr 1 – CENA – waga 70% (C)

kryterium nr 2 – PARAMETRY TECHNICZNE – waga 20% (PT)

kryterium nr 3 – OKRES GWARANCJI (liczony w miesiącach od daty montażu) – waga 10% (G)

7.2. Ocenie formalnej podlegają wszystkie złożone oferty zgodnie z postanowieniami określonymi w niniejszym zapytaniu ofertowym w pkt. 5 oraz w punktach od 8 do 12. Oferty niespełniające wymagań formalnych nie będą podlegały dalszemu procedowaniu.

7.3. Ocenie merytorycznej podlegają wszystkie oferty zweryfikowane jako poprawne pod względem formalnym.

7.4. Punkty będą obliczane według następujących wzorów i zasad opisanych w poniższej tabeli:

kryterium	Znaczenie procentowe kryterium	Maksymalna liczba punktów
Kryterium 1	70%	70
Kryterium 2	20%	20
Kryterium 3	10%	10

### **Dla kryterium cena**

$Cena(C) = (C_{min} / C_{dekl}) \times 70$ ; gdzie

$C_{min}$  - najniższa cena spośród wszystkich ofert

Cdekl-zaoferowana cena rozpatrywanej oferty

C-liczba punktów przyznanych w rozpatrywanej ofercie

#### **Dla kryterium parametry techniczne**

$$PT = (Pof/Pmax) \times 20$$

PTdekl	Pof (przyznane punkty w kryterium
spełnia	20
Nie spełnia	0

PTdekl- spełnia wszystkie wymagane parametry techniczne

Pof – liczba punktów przyznanych ofercie

Pmax-najwyższa ocena Pof z ofert złożonych

#### **Dla kryterium gwarancja**

$$\text{Gwarancja (g)} = \text{Gof/Gmax} \times 10$$

Gdekl	Gof (przyznane punkty w kryterium
Powyżej 48m-cy	10
36-48m-cy	8
24-36m-cy	4
12-24m-cy	2
Do 12 m-cy	1

Gdzie

Gdekl- deklarowana długość gwarancji, liczona od daty rozpoczęcia montażu.

Gof – liczba punktów przyznanych ofercie

Gmax-najwyższa ocena Gof z ofert złożonych

7.5. Zamawiający udzieli zamówienia Oferentowi, którego oferta będzie najkorzystniejsza, tj. otrzyma największą łączną liczbę punktów w kryteriach oceny ofert względem innych ofert. Pozostałe oferty zostaną sklasyfikowane zgodnie z uzyskaną łączną liczbą punktów. Wybrana zostanie najkorzystniejsza oferta, która uzyska najwyższą sumaryczną liczbę punktów (P) według wzoru:

$$P = K1 (C) + K2(PT) + K3(G)$$

Obliczenia będą dokonywane do dwóch miejsc po przecinku. W sytuacji, gdy nie będzie można dokonać wyboru najkorzystniejszej oferty z uwagi na to, że zostały złożone oferty, które otrzymały taką samą liczbę punktów, oferenci, którzy złożyli te oferty zostaną wezwani do złożenia w określonym terminie ofert dodatkowych. Oferenci składający oferty dodatkowe nie mogą zaoferować cen wyższych niż zaoferowane w uprzednio złożonych ofertach.

7.6. Informacja o wyborze najkorzystniejszej oferty zostanie niezwłocznie przekazana Oferentom w formie pisemnej za pośrednictwem poczty tradycyjnej lub elektronicznej na adresy i/lub numery wskazane przez Oferentów do korespondencji oraz opublikowana na stronie internetowej Baza Konkurencyjności <https://bazakonkurencyjnosci.funduszeuropejskie.gov.pl>.

7.7. Oferent, którego oferta zostanie oceniona jako najkorzystniejsza, jest rekomendowany jako Wykonawca.

7.8. Jeżeli wybrany Wykonawca uchyla się od zawarcia umowy w terminie określonym Zamawiającego lub bez uzasadnionej przyczyny odwleka ten termin, Zamawiający może przystąpić do zawarcia umowy z Oferentem, którego oferta została sklasyfikowana jako kolejna najkorzystniejsza spośród pozostałych ofert podlegających ocenie merytorycznej. Upublicznienie informacji w tej sprawie następuje w sposób wskazany w pkt. 7.6.

7.9 Realizacja przedmiotu zamówienia określonego w pkt. 3 niniejszego zapytania ofertowego przebiegać będzie na zasadach określonych w umowie zawartej z wybranym Wykonawcą. Oferta złożona przez wybranego Wykonawcę staje się integralną częścią umowy na realizację ww. przedmiotu zamówienia.

## **8. Opis sposobu przygotowania oferty**

8.1. Ofertę należy złożyć w języku polskim, pisemnie na papierze przy użyciu nośnika pisma nieulegającego usunięciu, na drukach przygotowanych przez Zamawiającego, stanowiących załączniki do niniejszego zapytania ofertowego

8.2. Ofertę należy złożyć w walucie PLN

8.3. Każdy Oferent może złożyć tylko jedną ofertę.

8.4. Dokumenty składane wraz z ofertą powinny zostać złożone w oryginale lub kopii poświadczonej za zgodność z oryginałem przez Oferenta (zgodnie z zasadami reprezentacji) lub przez poprawnie ustanowionego pełnomocnika.

8.5. Każda strona oferty wraz z wymaganymi załącznikami musi być podpisana przez osobę/y upoważnioną/e do reprezentowania Oferenta lub przez jego pełnomocnika. W przypadku, gdy Oferenta reprezentuje pełnomocnik, do oferty musi być załączone pełnomocnictwo, podpisane przez osobę/y upoważnioną/e do reprezentowania Oferenta.

8.6. Wszelkie poprawki lub zmiany w tekście oferty muszą być zaparafowane przez osobę/y upoważnioną/e do reprezentowania Oferenta lub przez jego pełnomocnika.

8.7. Zamawiający wykluczy z postępowania Oferentów, którzy nie wykazali spełnienia warunków udziału w postępowaniu i uzna ofertę wykluczonego Oferenta za odrzuconą. Postanowienia dotyczące oceny formalnej opisane w pkt. 7.2. stosuje się odpowiednio.

## **9. Wykaz dokumentów oraz oświadczeń niezbędnych do złożenia oferty:**

a) Oferta złożona na drukach stanowiących załączniki do przedmiotowego zapytania, tj.:

– załącznik nr 2 – Formularz Ofertowy

– załącznik nr 3 – Oświadczenie o spełnianiu warunków udziału w postępowaniu

b) Aktualny odpis z właściwego rejestru przedsiębiorców lub z centralnej ewidencji i informacji o działalności gospodarczej wystawiony nie wcześniej niż 6 miesięcy przed upływem terminu składania ofert

## **10. Przesłanki odrzucenia ofert:**

10.1. Treść oferty nie odpowiada treści zapytania ofertowego (m.in. Formularz Oferty oraz załączniki powinny być złożone na drukach przygotowanych przez Zamawiającego pod rygorem odrzucenia ze względu na nie zawarcie w nich wszystkich niezbędnych elementów).

10.2. Oferta zawiera błędy w obliczeniu ceny wskutek zastosowania nieprawidłowej stawki VAT.

10.3. Oferta została podpisana przez osoby nieumocowane prawnie.

10.4. Oferta zawiera rażąco niską cenę lub koszt w stosunku do przedmiotu zamówienia.

10.5. Wartość netto oferty przekracza kwotę, jaką Zamawiający może przeznaczyć na sfinansowanie zamówienia.

10.6. Oferta została złożona przez wykonawcę wykluczonego z udziału w postępowaniu o udzielenie zamówienia lub niezaproszonego do składania ofert.

10.7. Oferta zawiera błędy w obliczeniu ceny lub kosztu.

10.8. Oferta jest nieważna na podstawie odrębnych przepisów.

#### **11. Sposób oraz miejsce składania ofert:**

Ofertę można:

- dostarczyć osobiście do siedziby Zamawiającego lub przesłać pocztą (lub kurierem) na adres: PROTIM Sp. z o.o. ul. Trzebińska 6, 60-003 Poznań.

Ofertę należy złożyć w nieprzejrystej kopercie w sposób gwarantujący zachowanie poufności jej treści oraz zabezpieczający jej nienaruszalność do terminu otwarcia ofert. Kopertę zawierającą ofertę należy opisać w sposób podany poniżej:

- OFERTA do zapytania nr POIR/022/680-3/2020

- DANE OFERTENTA (nazwa, adres)

#### **12. Termin składania ofert:**

12.1. Ofertę należy złożyć do dnia **25.11.2020** do godziny **8.00**.

12.2. Termin, wskazany w pkt. 12.1., oznacza ostateczny termin dostarczenia oferty do siedziby Zamawiającego bez względu na wybrany sposób jej dostarczenia.

12.3. W przypadku dostarczenia oferty za pośrednictwem Poczty Polskiej lub wybranej poczty kurierskiej, o terminie złożenia oferty decyduje termin dostarczenia oferty do siedziby Zamawiającego wskazanej w pkt. 11., a nie termin np. wysłania oferty listem poleconym lub złożenia zlecenia dostarczenia oferty pocztą kurierską.

12.4. Każda oferta, która wpłynie do siedziby Zamawiającego po terminie składania ofert, określonym w pkt. 12.1., nie będzie podlegała rozpatrzeniu.

#### **13. Termin i miejsce otwarcia ofert:**

Otwarcie ofert jest jawne i rozpocznie się w dniu **25.11.2020r.** o godzinie **08.00** w siedzibie Zamawiającego.

#### **14. Okres związania ofertą:**

Składający ofertę jest nią związany przez okres 60 dni. Bieg terminu związania ofertą rozpoczyna się wraz z upływem terminu składania ofert.

#### **15. Modyfikacje i wycofanie ofert:**

Oferent po złożeniu oferty może dokonać jej zmiany lub ją wycofać, jeśli pisemne powiadomienie o tej zmianie lub wycofaniu zostanie złożone Zamawiającemu przed upływem terminu składania ofert.

#### **16. Warunki unieważnienia postępowania:**

Zamawiający może unieważnić postępowanie bez dokonania wyboru oferty w sytuacji, gdy:

- a) cena najkorzystniejszej oferty przekroczy kwotę przeznaczoną na finansowanie zamówienia,
- b) wystąpiła istotna zmiana okoliczności powodująca, że prowadzenie postępowania lub wykonanie zamówienia nie leży w interesie publicznym, czego nie można było wcześniej przewidzieć,
- c) postępowanie obarczone jest nieusuwalną wadą, uniemożliwiającą zawarcie niepodlegającej unieważnieniu umowy w sprawie zamówienia publicznego.

#### **17. Upublicznienie zapytania ofertowego:**

Przedmiotowe zapytanie ofertowe jest upublicznione na następujących stronach internetowych:

- Zamawiającego [www.protim.pl](http://www.protim.pl)
- Baza Konkurencyjności <https://bazakonkurencyjnosci.funduszeuropejskie.gov.pl>.

#### **18. Osoby upoważnione ze strony Zamawiającego do bezpośredniego kontaktowania się z Oferentami i wybranym Wykonawcą: Jarosław Tomczak tel. 605 599 018**

#### **20. Postanowienia końcowe:**

W sprawach nieuregulowanych w niniejszym zapytaniu mają zastosowanie przepisy Kodeksu Cywilnego.

#### **21. Załączniki:**

- załącznik nr 1 – Specyfikacja techniczna
- załącznik nr 2 – Formularz Ofertowy
- załącznik nr 3 – Oświadczenie o spełnianiu warunków udziału w postępowaniu



---

## Załącznik nr 1

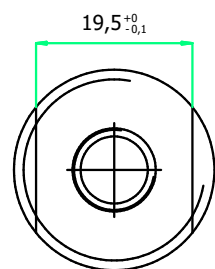
### SPECYFIKACJA RYSUNKÓW DO ZAPYTANIA OFERTOWEGO nr POIR/022/680-3/2020

1. BOW 33
2. FKW 18
3. FKW 22
4. FKW 810
5. nakretka kulowo toczna 25x5
6. nakretka kulowo toczna 32x20

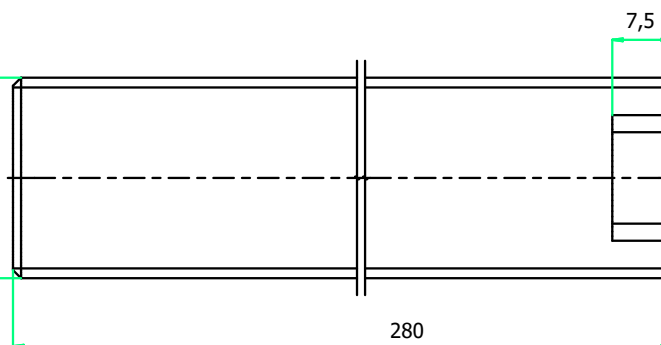


A-A ( 1,5 : 1 )

3x(1x45°)



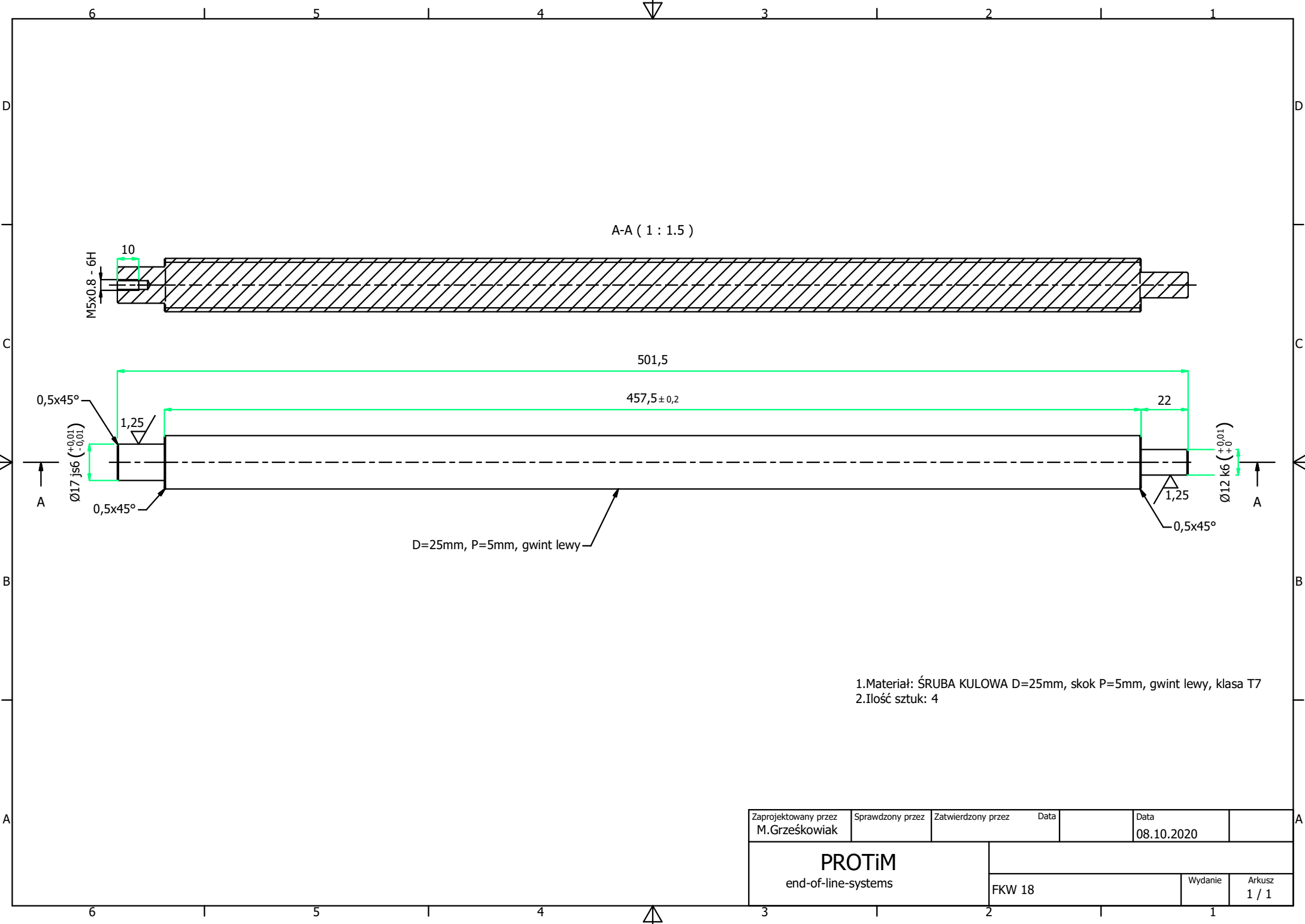
SRUBA KULOWA D=25  
P=5 mm



Numer zlecenia:  
Data:

1.Materiał: HANDLOWA ŚRUBA KULOWA D=25; skok P=5mm; klasa T7  
2.Ilość: 1

Zaprojektowany przez W.Rewers	Sprawdzony przez	Zatwierdzony przez	Data	Data	
PROTiM end-of-line-systems			2016-10-25		
			BOW 33	Wydanie	Arkusz
					1 / 1



A-A ( 1 : 1.5 )

M5x0.8 - 6H

10

501,5

457,5 ± 0,2

22

0,5x45°

1,25

Ø17 js6 (+0,01 / -0,01)

0,5x45°

1,25

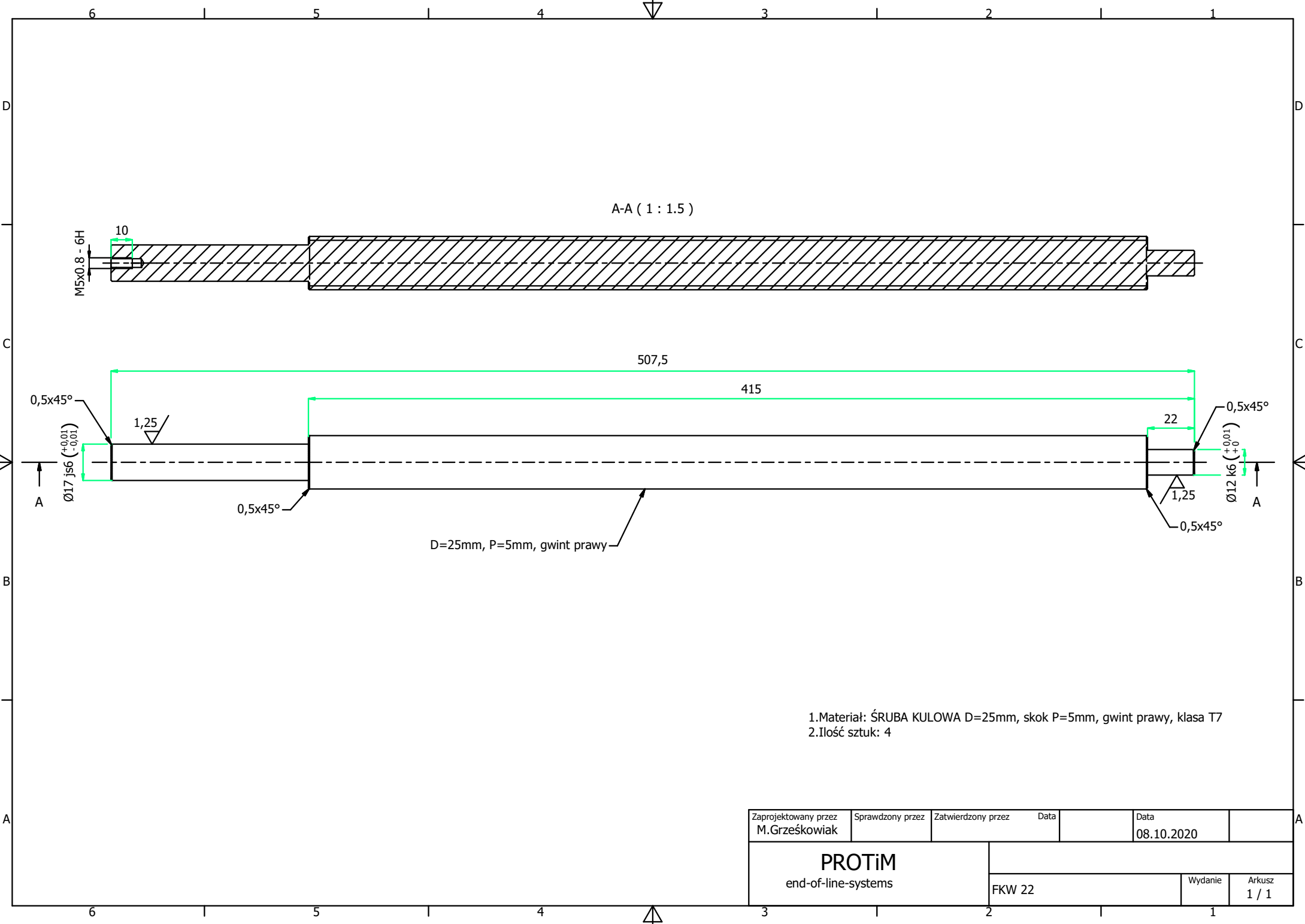
Ø12 k6 (+0,01)

0,5x45°

D=25mm, P=5mm, gwint lewy

- 1. Materiał: ŚRUBA KULOWA D=25mm, skok P=5mm, gwint lewy, klasa T7
- 2. Ilość sztuk: 4

Zaprojektowany przez M.Grześkowiak	Sprawdzony przez	Zatwierdzony przez	Data	Data 08.10.2020	
<b>PROTiM</b> end-of-line-systems			FKW 18		Arkusz 1 / 1
			Wydanie		



A-A ( 1 : 1.5 )

507,5

415

0,5x45°  
 $\varnothing 17 \text{ js6 } \begin{pmatrix} +0,01 \\ -0,01 \end{pmatrix}$   
 A

1,25

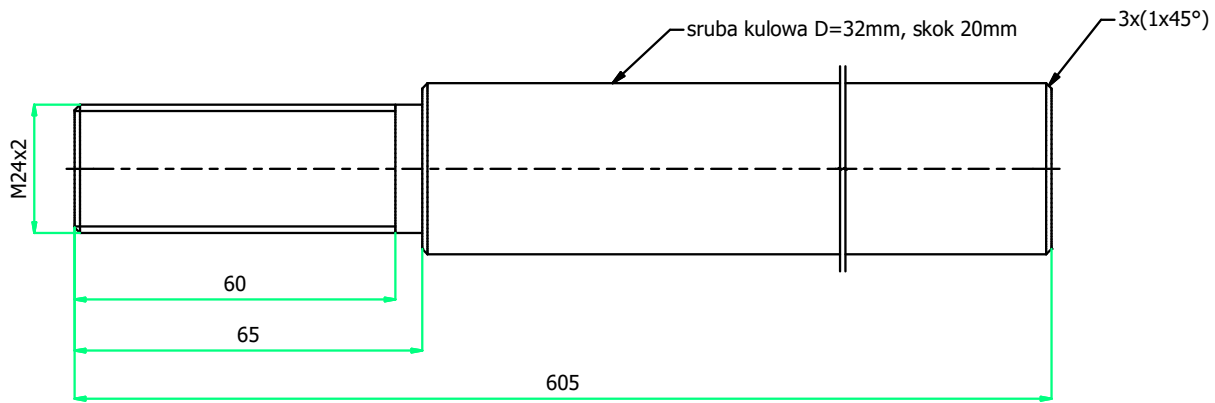
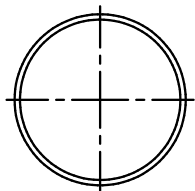
0,5x45°

D=25mm, P=5mm, gwint prawy

0,5x45°  
 22  
 1,25  
 0,5x45°  
 $\varnothing 12 \text{ k6 } \begin{pmatrix} +0,01 \\ +0 \end{pmatrix}$   
 A

- 1. Materiał: ŚRUBA KULOWA D=25mm, skok P=5mm, gwint prawy, klasa T7
- 2. Ilość sztuk: 4

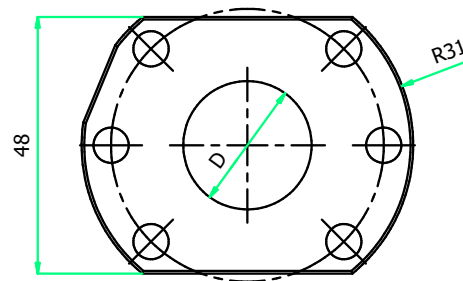
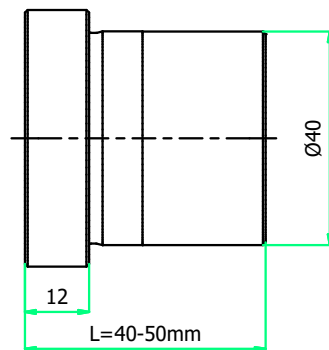
Zaprojektowany przez M.Grześkowiak	Sprawdzony przez	Zatwierdzony przez	Data	Data 08.10.2020	
<b>PROTiM</b> end-of-line-systems			FKW 22		
			Wydanie	Arkusz 1 / 1	



1. Materiał: HANDLOWA SRUBA KULOWA D=32mm, skok P=20mm, klasa T7  
 2. Ilość sztuk: 1

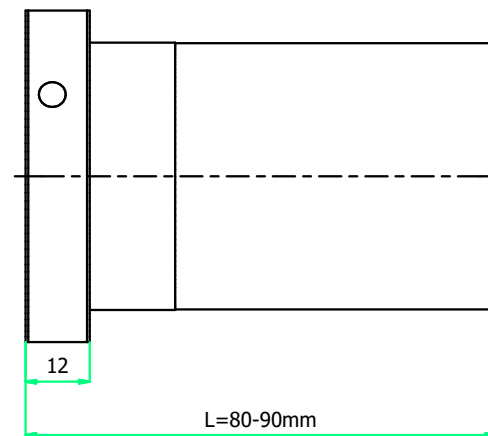
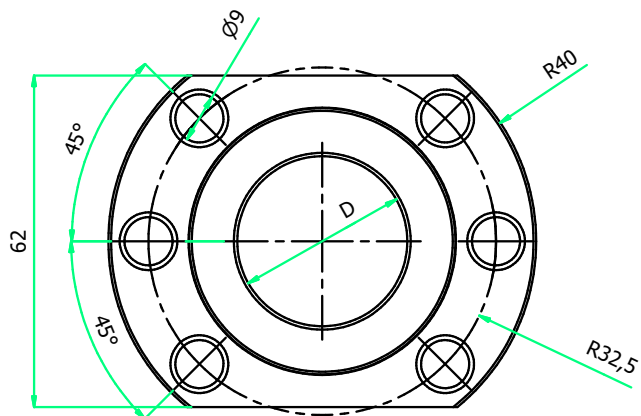
Numer zlecenia:  
 Data:

Zaprojektowany przez W. Rewers	Sprawdzony przez	Zatwierdzony przez	Data	Data	
<b>PROTiM</b> end-of-line-systems			29.10.2020		
			FKW 810	Wydanie	Arkusz
			1	1 / 1	



1. Nakrętka kulowo-toczna, klasa T7  
 Rozmiar D=25mm, skok 5mm  
 gwint prawy - 5szt  
 gwint lewy - 4szt

Zaprojektowany przez W.Rewers	Sprawdzony przez	Zatwierdzony przez	Data	Data 17.11.2020	
<b>PROTiM</b> end-of-line-systems			nakrętka kulowo toczna 25x5		Wydanie
					Arkusz 1 / 1



1. Nakrętka kulowo-toczna, klasa T7  
 Rozmiar D=32mm, skok 20mm  
 gwint prawy -1szt

Zaprojektowany przez W.Rewers	Sprawdzony przez	Zatwierdzony przez	Data	Data 17.11.2020	
<b>PROTiM</b> end-of-line-systems			nakrętka kulowo toczna 32x20		
			Wydanie	Arkusz	
					1 / 1



#### 4. GWARANTUJEMY

- dostawę sprzętu na koszt Dostawcy wraz z ubezpieczeniem w transporcie,

**OKRES GWARANCJI** .....M-CY, liczony od daty montażu

Reakcja serwisowa w siedzibie Zamawiającego do 24 godziny od zgłoszenia usterki, awarii.

Oświadczamy, że zapoznaliśmy się z warunkami zapytania ofertowego nr..... i nie wnosimy do nich żadnych zastrzeżeń, oraz że pozostajemy związani warunkami przedmiotowego zapytania i złożoną przez nas ofertą w terminie 60 dni (liczone od ostatniego dnia terminu składania ofert) oraz w przypadku wyboru naszej oferty zobowiązujemy się zawrzeć umowę w miejscu i terminie wskazanym przez Zamawiającego.

Ponadto, oświadczamy, że:

- posiadamy uprawnienia do wykonywania określonej działalności lub czynności w zakresie odpowiadającym przedmiotowi zamówienia;
- posiadamy wiedzę i doświadczenie w zakresie odpowiadającym przedmiotowi zamówienia;
- dysponujemy odpowiednim potencjałem technicznym oraz osobami zdolnymi do wykonania przedmiotowego zamówienia.

**WSZELKĄ KORESPONDENCJĘ** w sprawie niniejszego postępowania należy kierować do:

Imię i nazwisko JAROSŁAW TOMCZAK

Adres: PROTIM SP. Z O.O.; UL. TRZEBIŃSKA 6; 60-003 POZNAŃ

Telefon: 605599018

Adres e-mail: [zaopatrzenie@protim.pl](mailto:zaopatrzenie@protim.pl)

**Załączamy następujące dokumenty:**

- 1) Oświadczenie o spełnianiu warunków udziału w postępowaniu
- 2) Oświadczenie o braku powiązań osobowych, organizacyjnych i kapitałowych
- 3) pełnomocnictwo/-a (jeśli dotyczy) .....

Miejscowość.....Data.....

.....

**(pieczęć i podpis Oferenta)**





**Załącznik nr 3**

Miejscowość, data .....

.....

(pieczęć firmowa Oferenta)

**OŚWIADCZENIE o spełnianiu warunków udziału w postępowaniu**

Ja/My, niżej podpisany/-a/-i, .....

..... (imię i nazwisko) działając w imieniu i na rzecz: .....

..... (nazwa Oferenta) .....

..... (adres siedziby Oferenta) biorąc udział w

postępowaniu wynikającym z Zapytania Ofertowego nr..... z dnia

..... r. – oświadczam/-y, że spełniam/-y warunki udziału w postępowaniu określone w tym zapytaniu ofertowym.

Miejscowość ....., dnia .....

.....

(pieczęć i podpis upoważnionej osoby)