

POZNAŃ; 11.01.2021r.

ZAPYTANIE OFERTOWE nr POIR/029/680/2021

Szanowni Państwo!

PROTİM spółka z ograniczoną odpowiedzialnością jako beneficjent i realizator projektu pt. „Modułowy system pakowania produktów w zbiorcze opakowania tekturowe”, dofinansowanego z: Program Operacyjny Inteligentny Rozwój 2014-2020; Oś priorytetowa: Wsparcie prowadzenia prac B+R przez przedsiębiorstwa; Działanie: Projekty B+R przedsiębiorstw; Poddziałanie: Badania przemysłowe i prace rozwojowe realizowane przez przedsiębiorstwa.

Numer wniosku o dofinansowanie: POIR.01.01.01-00-00538/19 zaprasza do złożenia oferty zgodnie z poniższym:

1. Nazwa i adres Zamawiającego

PROTİM SP. Z O.O., ul. Trzebińska 6; 60-003 Poznań; NIP: 7790006152 REGON: 008153890

2. Podstawa prawna

Postępowanie o udzielenie zamówienia prowadzone jest z zachowaniem zasady konkurencyjności – zgodnie z „Wytocznymi w zakresie kwalifikowalności wydatków w ramach Europejskiego Funduszu Rozwoju Regionalnego, Europejskiego Funduszu Społecznego oraz Funduszu Spójności na lata 2014-2020”. Postępowanie prowadzone jest w trybie zapytania ofertowego.

3. Przedmiot zamówienia

Przedmiotem zamówienia jest dostawa wykrojonych przez wykrojniki (nie plotery) formatów tekturowych do produkcji opakowań na testowanych modelach zespołów urzędów zgodnie z rysunkami stanowiącymi załącznik nr 1 do niniejszego zapytania.

Surowiec: Tektura falista 3-warstwowa; fala E; gramatura 370g±5%; obustronnie szara; bez nadruku

3.1. Zakres rzeczowy dostawy:

3.1 Zakres rzeczowy przedmiotu zamówienia obejmuje:

- wykonanie przedmiotu zamówienia;
- dostawę przedmiotu zamówienia,
- dostawę stosownych atestów/certyfikatów, dokumentację

3.2 Przedmiot zamówienia musi:

- być fabrycznie nowy, nieregenerowany, wolny od wad fizycznych i prawnych, kompletny oraz gotowy do stosowania bez konieczności ponoszenia dodatkowych kosztów;

- być dopuszczony do obrotu i użytkowania na terytorium Rzeczypospolitej Polskiej;

3.3 Termin dostawy przedmiotu zamówienia:

- dostawa realizowana będzie w 2 lub 3 etapach w terminie **01.02.2021r. – 30.04.2021r.** w zależności od efektów prowadzonych testów. Należy wziąć pod uwagę konieczność maksymalnie do 2 korekt wymiarów każdego z 6 formatów tektury co może wiązać się z korektą użytych w pierwszym etapie wykrojników lub produkcją nowych wykrojników do kolejnego etapu.

Etap I: każdy z 6 formatów w ilości po 1000szt - 6 tydzień2021r.

Etap II: każdy z 6 formatów w ilości po 600szt - 9 tydzień2021r.

Etap III: każdy z 6 formatów w ilości po 400szt - 14 tydzień2021r.

Powyższe terminy i ilości mogą ulec zmianie w zależności od wyników prowadzonych badań testowych.

Jeżeli w wyniku prowadzonych badań Zamawiający stwierdzi konieczność zwiększenia wolumenu drugiej dostawy wolumen ten będzie skorygowany w kolejnej dostawie.

- towar musi być dostarczony na paletach; zabezpieczony od góry kontraletami

4. Kod CPV: 22993400-1

5. Warunki udziału w postępowaniu:

O udzielenie zamówienia mogą ubiegać się potencjalni wykonawcy, którzy spełniają minimalne warunki udziału w postępowaniu umożliwiające realizację zamówienia na odpowiednim poziomie, dotyczące:

- a) posiadania uprawnienia do wykonywania określonej działalności lub czynności w zakresie odpowiadającym przedmiotowi zamówienia – za spełnienie warunku Zamawiający uzna podpisane oświadczenie umieszczone na formularzu oferty;
- b) posiadania wiedzy i doświadczenia w zakresie odpowiadającym przedmiotowi zamówienia – za spełnienie warunku Zamawiający uzna podpisane oświadczenie umieszczone na formularzu oferty;
- c) dysponowania odpowiednim potencjałem technicznym oraz osobami zdolnymi do wykonania przedmiotowego zamówienia – za spełnienie warunku Zamawiający uzna podpisane oświadczenie umieszczone na formularzu oferty;

6. Zasady i sposób udzielania wyjaśnień dotyczących treści niniejszego zapytania ofertowego:

6.1. Oferent ma prawo zwrócenia się do Zamawiającego z prośbą o wyjaśnienie treści zapytania ofertowego, w tym w szczególności z wnioskiem o odpowiedź na pytanie dotyczące zakresu rzeczowego przedmiotu zamówienia opisanego w pkt. 3 niniejszego zapytania ofertowego.

6.2. Zamawiający zobowiązuje się udzielić wyjaśnień niezwłocznie, jednak nie później niż na 2 dni przed upływem terminu składania ofert pod warunkiem, że wniosek o wyjaśnienie treści zapytania ofertowego wpłynął do Zamawiającego nie później niż do końca dnia, w którym upływa połowa wyznaczonego terminu składania ofert.

6.3. Treść pytań potencjalnych Oferentów wraz z wyjaśnieniami Zamawiającego – bez ujawniania źródła zapytania – Zamawiający zamieści na stronie internetowej, na której zostało udostępnione przedmiotowe zapytanie ofertowe.

6.4. Zamawiający może zmienić treść zapytania ofertowego przed upływem terminu składania ofert. Zmiany dokonane przez Zamawiającego zostaną niezwłocznie zamieszczone na stronie internetowej na której zostało udostępnione przedmiotowe zapytanie ofertowe.

6.5. Zmiany, o których mowa w pkt. 6.4., mogą wynikać zarówno z pytań zadanych przez potencjalnych Oferentów, jak i z własnej uzasadnionej inicjatywy Zamawiającego.

6.6. Pisemne wyjaśnienia i odpowiedzi Zamawiającego na pytania zadane przez potencjalnych Oferentów stają się integralną częścią przedmiotowego zapytania ofertowego.

7. Etapy, zasady i kryteria oceny ofert oraz upublicznienie wyników postępowania:

7.1. Najkorzystniejsza oferta zostanie wybrana na podstawie następujących kryteriów i przypisanych im wag:

kryterium nr 1 – CENA – waga 80% (C)

kryterium nr 2 – PARAMETRY TECHNICZNE – waga 20% (PT)

7.2. Ocenie formalnej podlegają wszystkie złożone oferty zgodnie z postanowieniami określonymi w niniejszym zapytaniu ofertowym w pkt. 5 oraz w punktach od 8 do 12. Oferty niespełniające wymagań formalnych nie będą podlegały dalszemu procedowaniu.

7.3. Ocenie merytorycznej podlegają wszystkie oferty zweryfikowane jako poprawne pod względem formalnym.

7.4. Punkty będą obliczane według następujących wzorów i zasad opisanych w poniższej tabeli:

kryterium	Znaczenie procentowe kryterium	Maksymalna liczba punktów
Kryterium cena	80%	80
Kryterium parametry techniczne	20%	20

Dla kryterium cena

$Cena(C) = (C_{min} / C_{dekl}) \times 80$; gdzie

C_{min} - najniższa cena spośród wszystkich ofert

C_{dekl} - zaoferowana cena rozpatrywanej oferty

C - liczba punktów przyznanych w rozpatrywanej ofercie

Dla kryterium parametry techniczne

$PT = (P_{of} / P_{max}) \times 20$

PTdekl	Pof (przyznane punkty w kryterium)
spełnia	20
Nie spełnia	0

PTdekl - spełnia wszystkie wymagane parametry techniczne

Pof - liczba punktów przyznanych ofercie

Pmax - najwyższa ocena Pof z ofert złożonych

7.5. Zamawiający udzieli zamówienia Oferentowi, którego oferta będzie najkorzystniejsza, tj. otrzyma największą łączną liczbę punktów w kryteriach oceny ofert względem innych ofert. Pozostałe oferty zostaną sklasyfikowane zgodnie z uzyskaną łączną liczbą punktów. Wybrana zostanie najkorzystniejsza oferta, która uzyska najwyższą sumaryczną liczbę punktów (P) według wzoru:

$$P = K1 (C) + K2(PT) + K3(G)$$

Obliczenia będą dokonywane do dwóch miejsc po przecinku. W sytuacji, gdy nie będzie można dokonać wyboru najkorzystniejszej oferty z uwagi na to, że zostały złożone oferty, które otrzymały taką samą liczbę punktów, oferenci, którzy złożyli te oferty zostaną wezwani do złożenia w określonym terminie ofert dodatkowych. Oferenci składający oferty dodatkowe nie mogą zaoferować cen wyższych niż zaoferowane w uprzednio złożonych ofertach.

7.6. Informacja o wyborze najkorzystniejszej oferty zostanie niezwłocznie przekazana Oferentom w formie pisemnej za pośrednictwem poczty tradycyjnej lub elektronicznej na adresy i/lub numery wskazane przez Oferentów do korespondencji oraz opublikowana na stronie internetowej Baza Konkurencyjności <https://bazakonkurencyjnosci.funduszeuropejskie.gov.pl>.

7.7. Oferent, którego oferta zostanie oceniona jako najkorzystniejsza, jest rekomendowany jako Wykonawca.

7.8. Jeżeli wybrany Wykonawca uchyla się od zawarcia umowy w terminie określonym Zamawiającego lub bez uzasadnionej przyczyny odwleka ten termin, Zamawiający może przystąpić do zawarcia umowy z Oferentem, którego oferta została sklasyfikowana jako kolejna najkorzystniejsza spośród pozostałych ofert podlegających ocenie merytorycznej. Upublicznienie informacji w tej sprawie następuje w sposób wskazany w pkt. 7.6.

7.9 Realizacja przedmiotu zamówienia określonego w pkt. 3 niniejszego zapytania ofertowego przebiegać będzie na zasadach określonych w umowie zawartej z wybranym Wykonawcą. Oferta złożona przez wybranego Wykonawcę staje się integralną częścią umowy na realizację ww. przedmiotu zamówienia.

8. Opis sposobu przygotowania oferty

8.1. Ofertę należy złożyć w języku polskim, pisemnie na papierze przy użyciu nośnika pisma nieulegającego usunięciu, na drukach przygotowanych przez Zamawiającego, stanowiących załączniki do niniejszego zapytania ofertowego

8.2. Ofertę należy złożyć w walucie PLN

8.3. Każdy Oferent może złożyć tylko jedną ofertę.

8.4. Dokumenty składane wraz z ofertą powinny zostać złożone w oryginale lub kopii poświadczonej za zgodność z oryginałem przez Oferenta (zgodnie z zasadami reprezentacji) lub przez poprawnie ustanowionego pełnomocnika.

8.5. Każda strona oferty wraz z wymaganymi załącznikami musi być podpisana przez osobę/y upoważnioną/e do reprezentowania Oferenta lub przez jego pełnomocnika. W przypadku, gdy Oferenta reprezentuje pełnomocnik, do oferty musi być załączone pełnomocnictwo, podpisane przez osobę/y upoważnioną/e do reprezentowania Oferenta.

8.6. Wszelkie poprawki lub zmiany w tekście oferty muszą być zaparafowane przez osobę/y upoważnioną/e do reprezentowania Oferenta lub przez jego pełnomocnika.

8.7. Zamawiający wykluczy z postępowania Oferentów, którzy nie wykazali spełnienia warunków udziału w postępowaniu i uzna ofertę wykluczonego Oferenta za odrzuconą. Postanowienia dotyczące oceny formalnej opisane w pkt. 7.2. stosuje się odpowiednio.

9. Wykaz dokumentów oraz oświadczeń niezbędnych do złożenia oferty:

a) Oferta złożona na drukach stanowiących załączniki do przedmiotowego zapytania, tj.:

– załącznik nr 2 – Formularz Ofertowy

– załącznik nr 3 – Oświadczenie o spełnianiu warunków udziału w postępowaniu

b) Aktualny odpis z właściwego rejestru przedsiębiorców lub z centralnej ewidencji i informacji o działalności gospodarczej wystawiony nie wcześniej niż 6 miesięcy przed upływem terminu składania ofert

10. Przesłanki odrzucenia ofert:

10.1. Treść oferty nie odpowiada treści zapytania ofertowego (m.in. Formularz Oferty oraz załączniki powinny być złożone na drukach przygotowanych przez Zamawiającego pod rygorem odrzucenia ze względu na nie zawarcie w nich wszystkich niezbędnych elementów).

10.2. Oferta zawiera błędy w obliczeniu ceny wskutek zastosowania nieprawidłowej stawki VAT.

10.3. Oferta została podpisana przez osoby nieumocowane prawnie.

10.4. Oferta zawiera rażąco niską cenę lub koszt w stosunku do przedmiotu zamówienia.

10.5. Wartość netto oferty przekracza kwotę, jaką Zamawiający może przeznaczyć na sfinansowanie zamówienia.

10.6. Oferta została złożona przez wykonawcę wykluczonego z udziału w postępowaniu o udzielenie zamówienia lub niezaproszonego do składania ofert.

10.7. Oferta zawiera błędy w obliczeniu ceny lub kosztu.

10.8. Oferta jest nieważna na podstawie odrębnych przepisów.

11. Sposób oraz miejsce składania ofert:

Ofertę można:

- a. dostarczyć osobiście do siedziby Zamawiającego lub przesłać pocztą (lub kurierem) na adres: PROTİM Sp. z o.o. ul. Trzebińska 6, 60-003 Poznań.

Ofertę należy złożyć w nieprzejrzystej kopercie w sposób gwarantujący zachowanie poufności jej treści oraz zabezpieczający jej nienaruszalność do terminu otwarcia ofert. Kopertę zawierającą ofertę należy opisać w sposób podany poniżej:

- OFERTA do zapytania nr POIR/029/680/2021
- DANE OFERTENTA (nazwa, adres)

- b. przesłać pocztą elektroniczną w formie plików *.doc; *.pdf na adres: zaopatrzenie@protim.pl
- c. przez portal <https://bazakonkurencyjnosci.funduszeuropejskie.gov.pl>

12. Termin składania ofert:

12.1. Ofertę należy złożyć do dnia **20.01.2021** do godziny **8.00**.

12.2. Termin, wskazany w pkt. 12.1., oznacza ostateczny termin dostarczenia oferty do siedziby Zamawiającego bez względu na wybrany sposób jej dostarczenia.

12.3. W przypadku dostarczenia oferty za pośrednictwem Poczty Polskiej lub wybranej poczty kurierskiej, o terminie złożenia oferty decyduje termin dostarczenia oferty do siedziby Zamawiającego wskazanej w pkt. 11., a nie termin np. wysłania oferty listem poleconym lub złożenia zlecenia dostarczenia oferty pocztą kurierską.

12.4. Każda oferta, która wpłynie do siedziby Zamawiającego po terminie składania ofert, określonym w pkt. 12.1., nie będzie podlegała rozpatrzeniu.

13. Termin i miejsce otwarcia ofert:

Otwarcie ofert jest jawne i rozpocznie się w dniu **20.01.2021r.** o godzinie **08.30** w siedzibie Zamawiającego.

14. Okres związania ofertą:

Składający ofertę jest nią związany przez okres 30 dni. Bieg terminu związania ofertą rozpoczyna się wraz z upływem terminu składania ofert.

15. Modyfikacje i wycofanie ofert:

Oferent po złożeniu oferty może dokonać jej zmiany lub ją wycofać, jeśli pisemne powiadomienie o tej zmianie lub wycofaniu zostanie złożone Zamawiającemu przed upływem terminu składania ofert.

16. Warunki unieważnienia postępowania:

Zamawiający może unieważnić postępowanie bez dokonania wyboru oferty w sytuacji, gdy:

- a) cena najkorzystniejszej oferty przekroczy kwotę przeznaczoną na finansowanie zamówienia,
- b) wystąpiła istotna zmiana okoliczności powodująca, że prowadzenie postępowania lub wykonanie zamówienia nie leży w interesie publicznym, czego nie można było wcześniej przewidzieć,
- c) postępowanie obarczone jest nieusuwalną wadą, uniemożliwiającą zawarcie niepodlegającej unieważnieniu umowy w sprawie zamówienia publicznego.

17. Upublicznienie zapytania ofertowego:

Przedmiotowe zapytanie ofertowe jest upublicznione na następujących stronach internetowych:

- Baza Konkurencyjności <https://bazakonkurencyjnosci.funduszeuropejskie.gov.pl>.

18. Osoby upoważnione ze strony Zamawiającego do bezpośredniego kontaktowania się z Oferentami i wybranym Wykonawcą: Jarosław Tomczak tel. 605 599 018

20. Postanowienia końcowe:

W sprawach nieuregulowanych w niniejszym zapytaniu mają zastosowanie przepisy Kodeksu Cywilnego.

21. Załączniki:

- załącznik nr 1 – Specyfikacja rysunki techniczne formatek (6szt)
- załącznik nr 2 – Formularz Ofertowy
- załącznik nr 3 – Oświadczenie o spełnianiu warunków udziału w postępowaniu

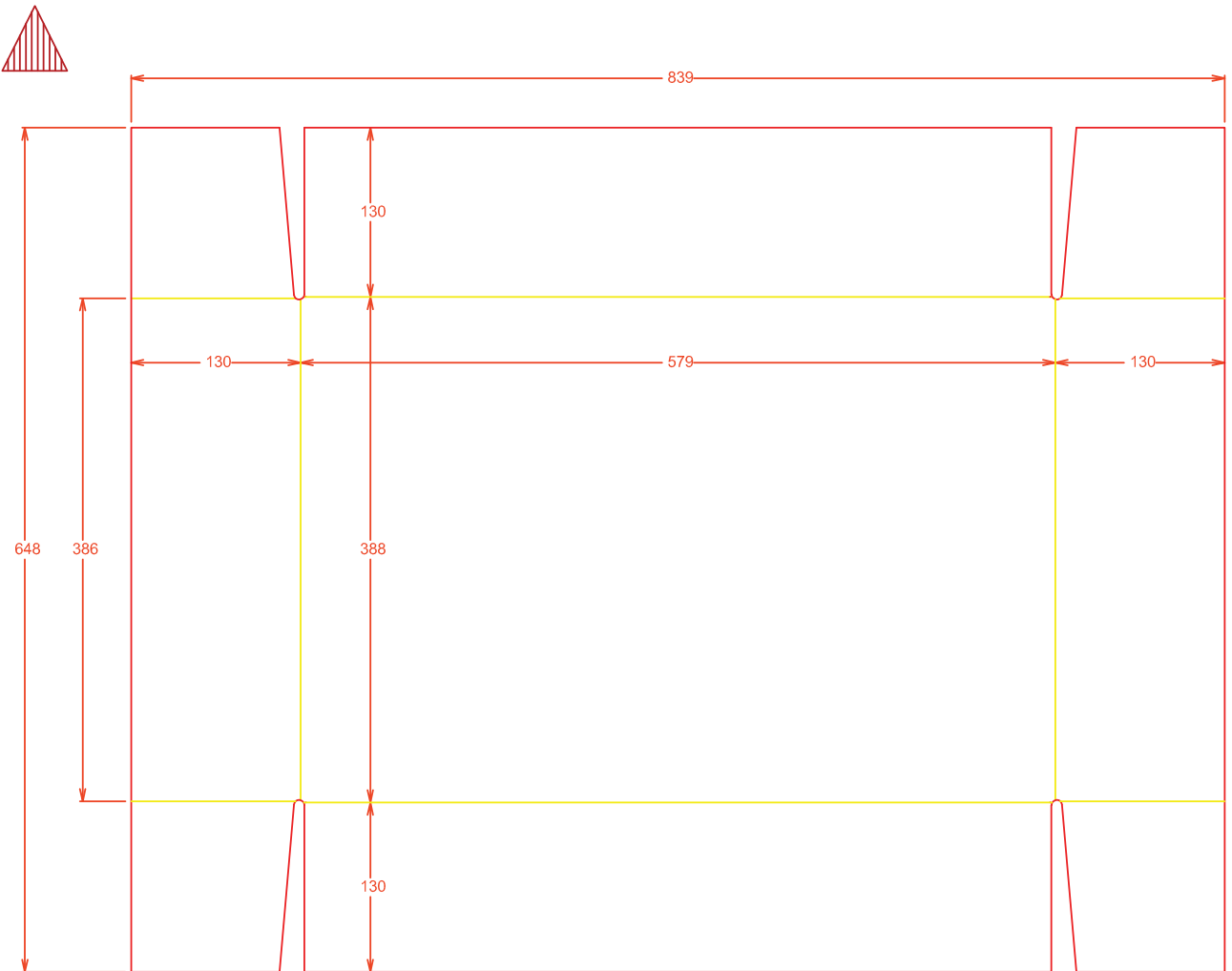
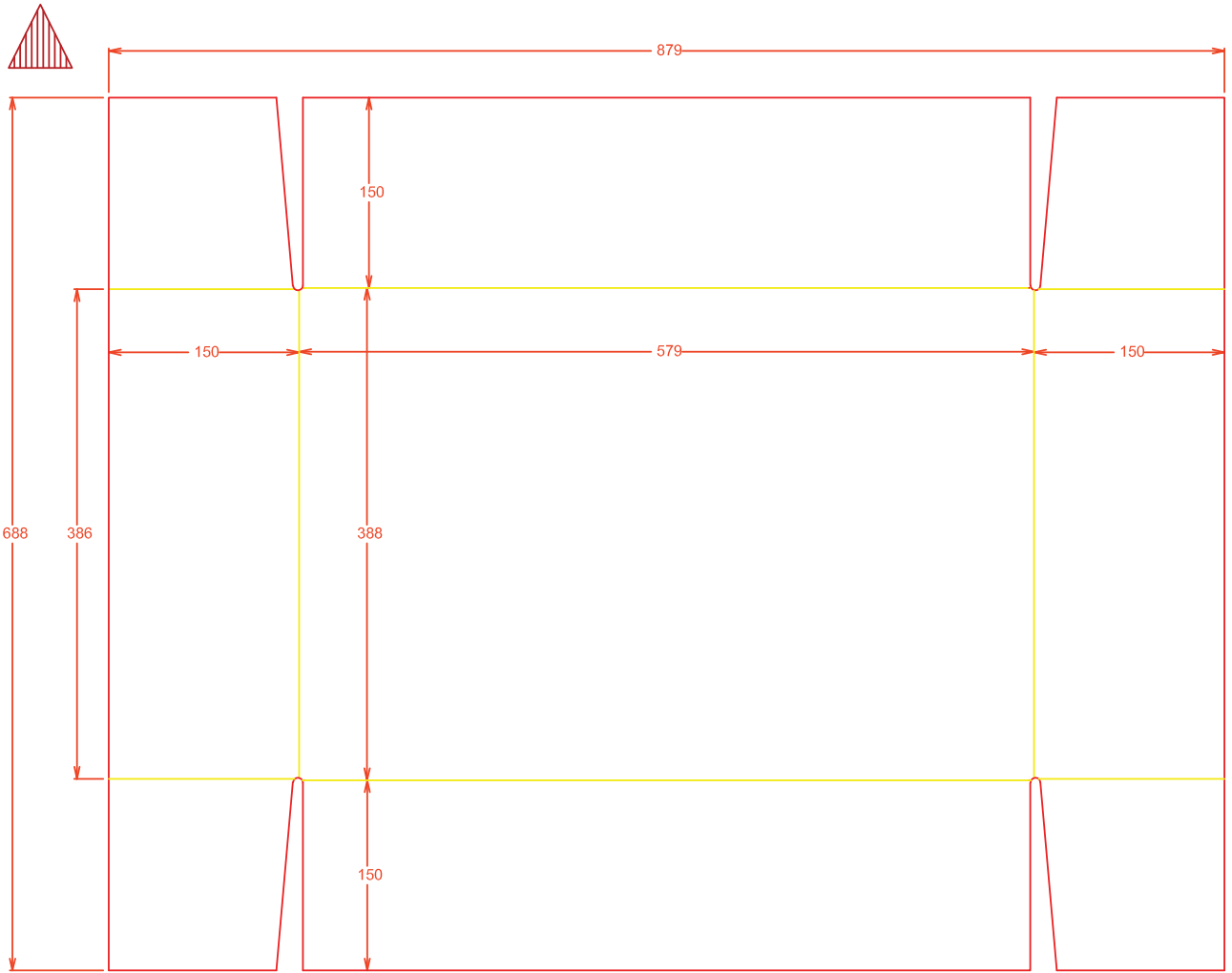


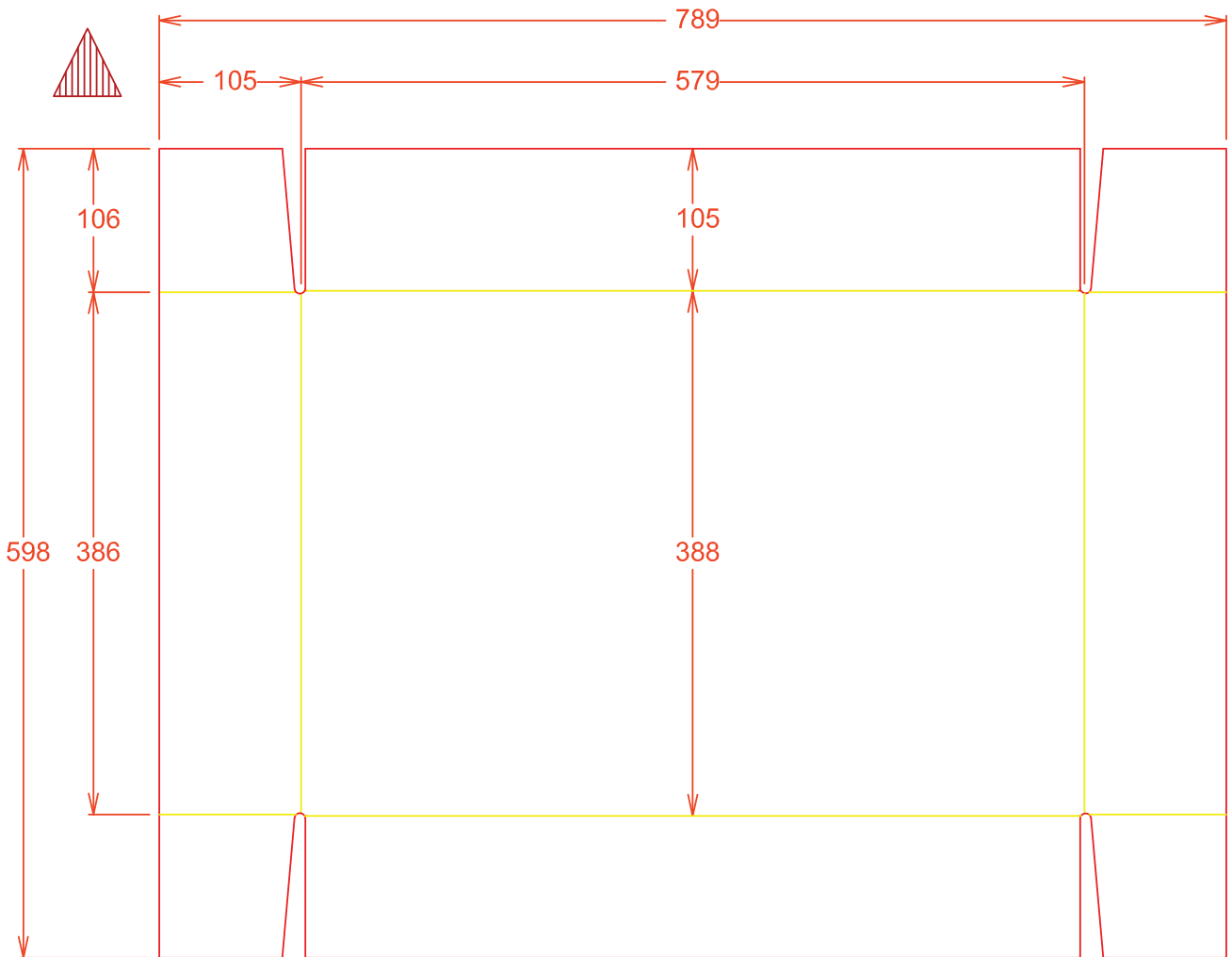
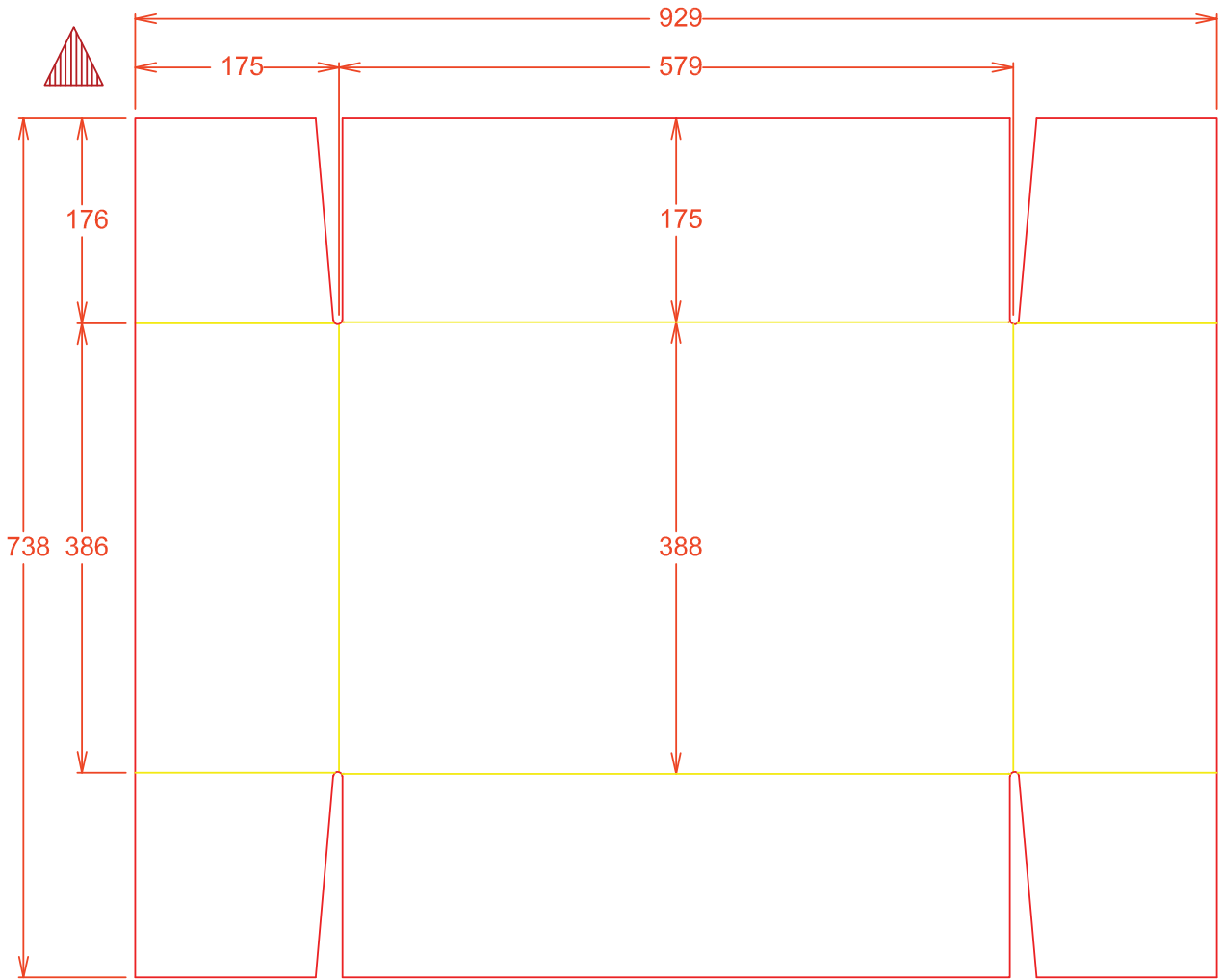
Załącznik nr 1

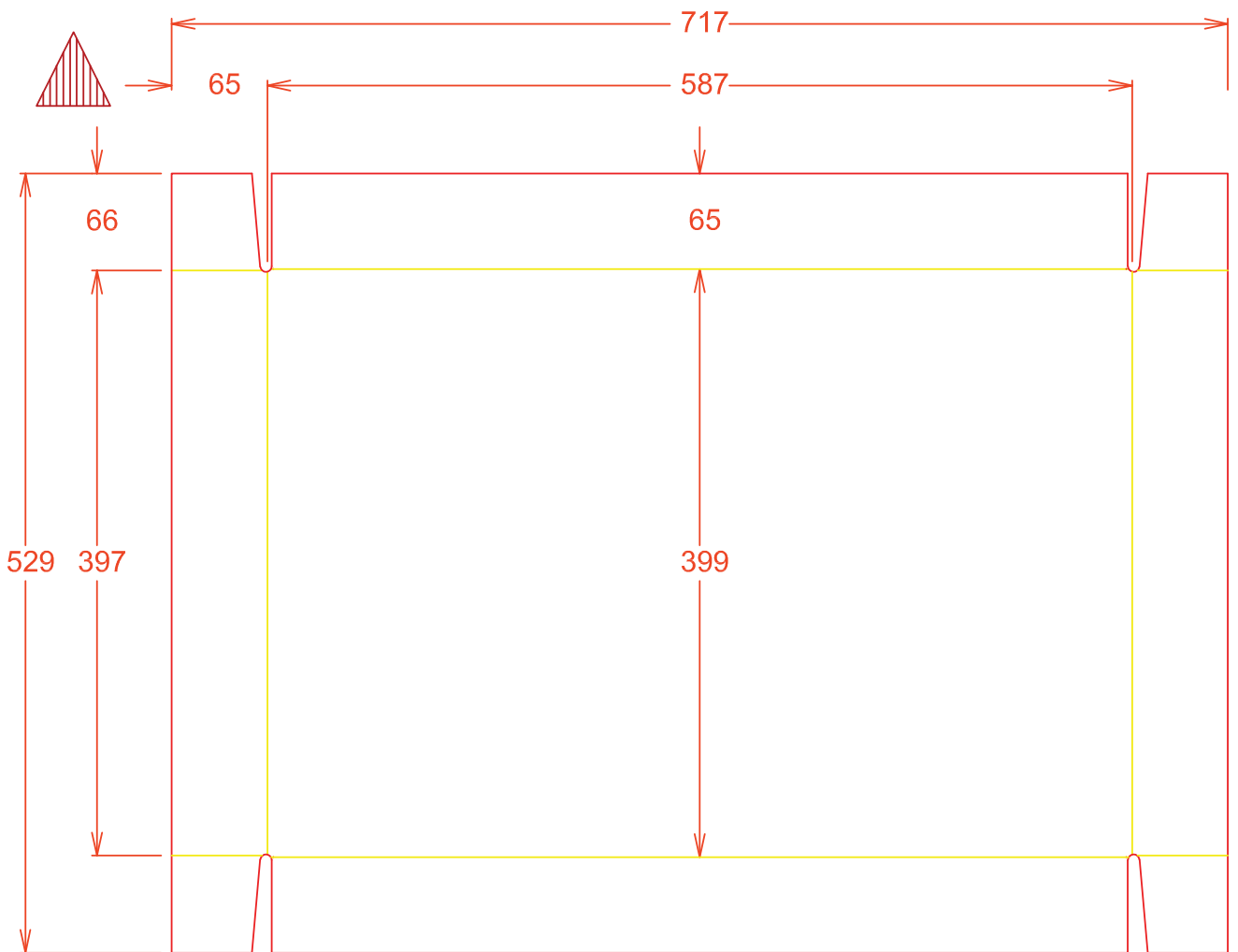
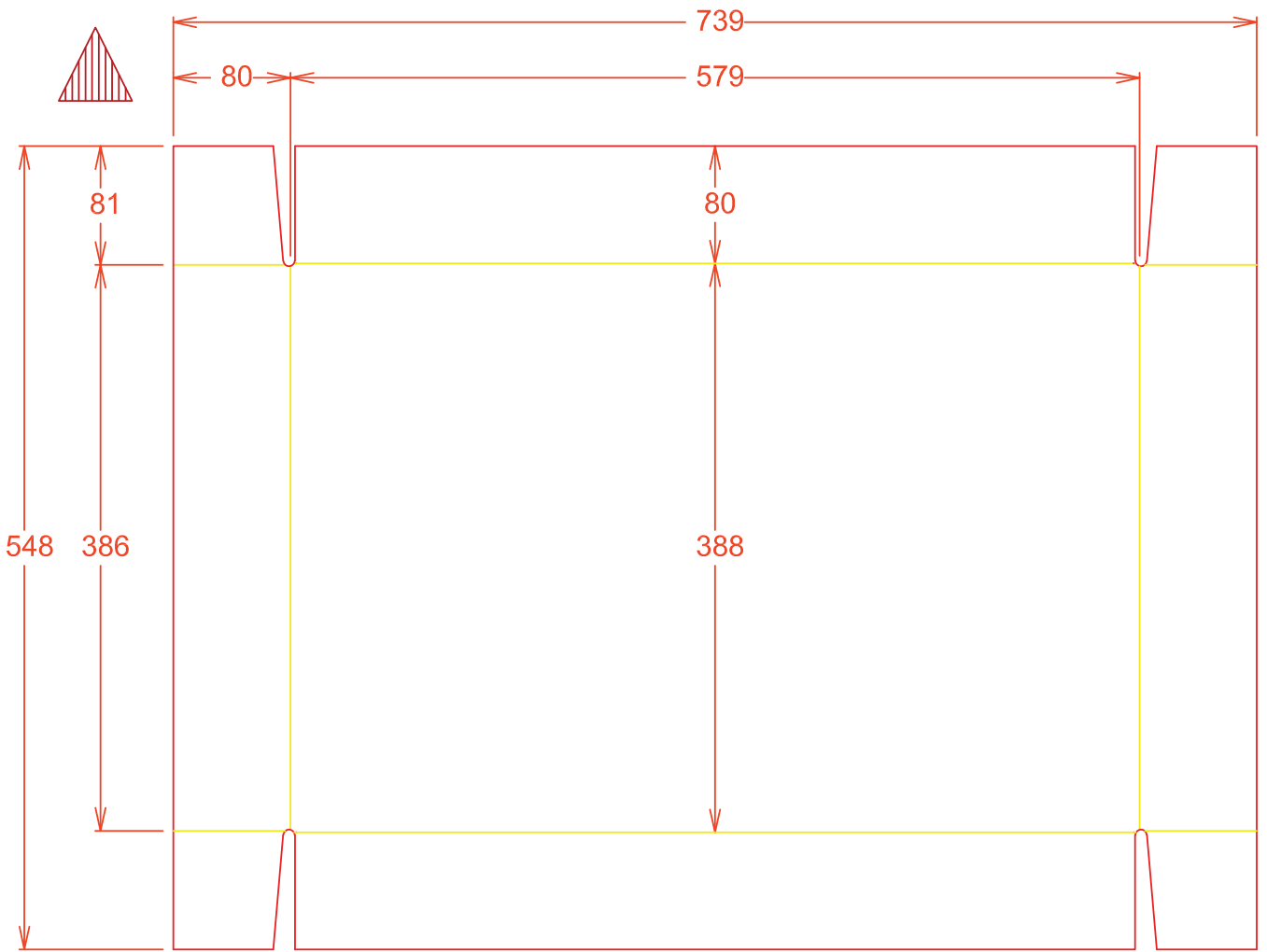
SPECYFIKACJA DO ZAPYTANIA OFERTOWEGO nr POIR/029/680/2021

Formaty:

1. 577x384x150
2. 577x384x130
3. 577x384x175
4. 577x384x105
5. 577x384x80
6. 585x395x65







Załącznik nr 2

Miejscowość, data

FORMULARZ OFERTOWY NR.....
DO ZAPYTANIA OFERTOWEGO NR.....

DANE ZAMAWIAJĄCEGO:

PROTiM sp. z o.o.; ul. Trzebińska 6; 60-003 Poznań; NIP 779-00-06-152

DANE OFERENTA

1.	NAZWA	
2.	ADRES	
3.	TEL.	
4.	E-MAIL	
5.	NIP	
6.	NR WPISU DO EWIDENCJI DZIAŁANOŚCI GOSPODARCZEJ/ KRS (jeżeli dotyczy)	

1. **SKŁADAMY OFERTĘ** na wykonanie przedmiotu zamówienia zgodnie z opisami z zapytania ofertowego i specyfikacji technicznej oraz oświadczamy, że wykonamy go na warunkach w nich określonych i w umowie.

2. **OFERUJEMY** realizację przedmiotu zamówienia za cenę:

Cena netto	Kwota: (słownie:)
Cena brutto	Kwota: (słownie:)

3. **OŚWIADCZAMY**, że oferowany przez nas sprzęt posiada następujące parametry techniczne:

ZGODNE Z ZAPYTANIEM OFEROWYM I SPECYFIKACJĄ TECHNICZNĄ	Wpisać TAK lub NIE

Oświadczamy, że zapoznaliśmy się z warunkami zapytania ofertowego nr..... i nie wnosimy do nich żadnych zastrzeżeń, oraz że pozostajemy związani warunkami przedmiotowego zapytania i złożoną przez nas ofertą w terminie 30 dni (liczone od ostatniego dnia terminu składania ofert) oraz w przypadku wyboru naszej oferty zobowiązujemy się zawrzeć umowę w miejscu i terminie wskazanym przez Zamawiającego.

Ponadto, oświadczamy, że:

- posiadamy uprawnienia do wykonywania określonej działalności lub czynności w zakresie odpowiadającym przedmiotowi zamówienia;
- posiadamy wiedzę i doświadczenie w zakresie odpowiadającym przedmiotowi zamówienia;
- dysponujemy odpowiednim potencjałem technicznym oraz osobami zdolnymi do wykonania przedmiotowego zamówienia.

WSZELKĄ KORESPONDENCJĘ w sprawie niniejszego postępowania należy kierować do:

Imię i nazwisko JAROSŁAW TOMCZAK

Adres: PROTIM SP. Z O.O.; UL. TRZEBIŃSKA 6; 60-003 POZNAŃ

Telefon: 605599018

Adres e-mail: zaopatrzenie@protim.pl

Załączamy następujące dokumenty:

- 1) Oświadczenie o spełnianiu warunków udziału w postępowaniu
- 2) pełnomocnictwo/-a (jeśli dotyczy)

Miejscowość.....Data.....

.....

(pieczęć i podpis Oferenta)



Załącznik nr 3

Miejscowość, data

.....

(pieczęć firmowa Oferenta)

OŚWIADCZENIE o spełnianiu warunków udziału w postępowaniu

Ja/My, niżej podpisany/-a/-i,

..... (imię i nazwisko) działając w imieniu i na rzecz:

.....

..... (nazwa Oferenta)

..... (adres siedziby Oferenta) biorąc udział w

postępowaniu wynikającym z Zapytania Ofertowego nr..... z dnia

..... r. – oświadczam/-y, że spełniam/-y warunki udziału w postępowaniu określone w

tym zapytaniu ofertowym.

Miejscowość, dnia

.....

(pieczęć i podpis upoważnionej osoby)